

練習してパワーアップしましょう

ホップ

名前 ()

1 右のような直方体があります。

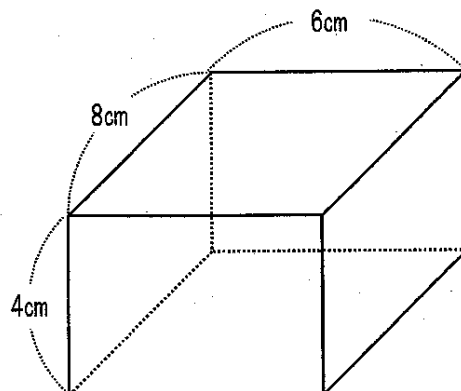
① ちょう点はいくつありますか。

[]

② 8cm の辺はいくつありますか。また、6cm の辺はいくつありますか。

8cm の辺 []

6cm の辺 []



2 下の表のあいているところにあてはまる言葉や数を書きましょう。

	面の形	面の数	辺の数	ちょう点の数
直方体	長方形 または、 長方形と正方形			
立方体				

3 右のような直方体があります。

① 辺アオに垂直な辺を全部書きましょう。

[]

② 辺アイに平行な辺を全部書きましょう。

[]

③ 面オカキクに垂直な辺を全部書きましょう。

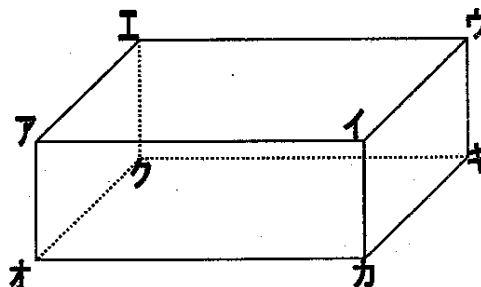
[]

④ 面アイウエに平行な面を書きましょう。

[]

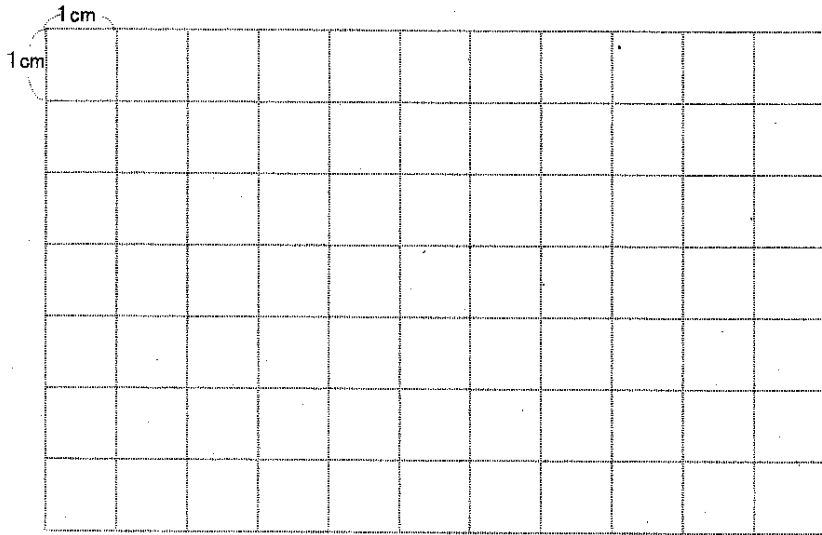
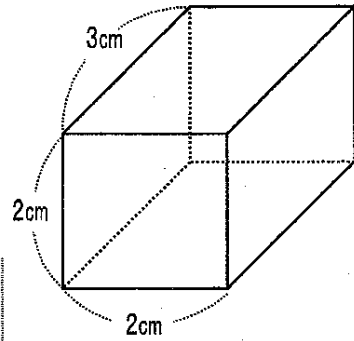
⑤ 面アイウエに垂直な面を全部書きましょう。

[]

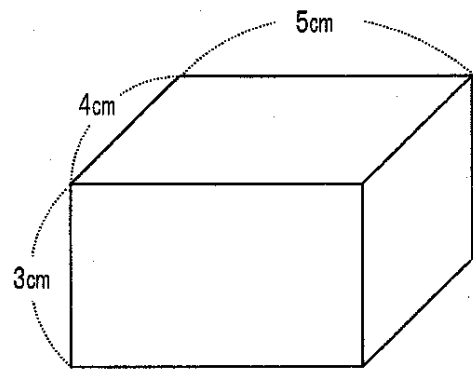
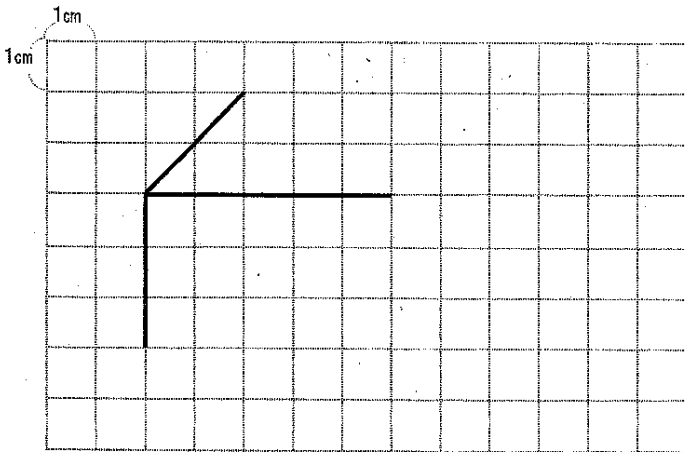


ステップ

1 下の方がんに、右の直方体の展開図をかきましょう。



2 下の図の続きをかいて、右の直方体の見取図を完成させましょう。



《解答》

ホップ

1 ① [8つ] ② 8 cmの辺 [4つ] 6 cmの辺 [4つ]

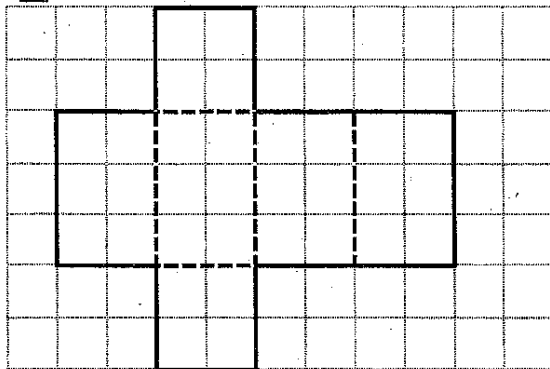
2

	面の形	面の数	辺の数	ちょう点の数
直方体	長方形 または、 長方形と正方形	6	12	8
立方体	正方形	6	12	8

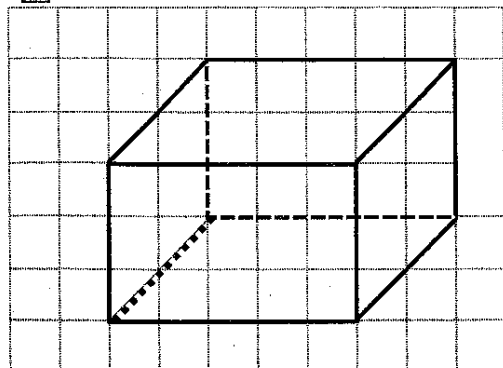
3 ① [辺アイ, 辺アエ, 辺オカ, 辺オク] ② [辺エウ, 辺クキ, 辺オカ]
 ③ [辺アオ, 辺イカ, 辺ウキ, 辺エク] ④ [面オカキク]
 ⑤ [面アオカイ, 面イカキウ, 面ウキクエ, 面アオクエ]

ステップ

1 [解答例]



2



ジャンプ

1

- ① 辺アイ [辺ケク] 辺ケコ [辺スシ]
- ② 辺スセ [2 cm] 辺ケク [3 cm] 辺エオ [8 cm]
- ③ 面い [面え] 面か [面お] 面あ [面う]
- ④ [面あ 面か 面う 面お]
- ⑤ [面お 面か]

2 [ア, ウ, エ, カ]